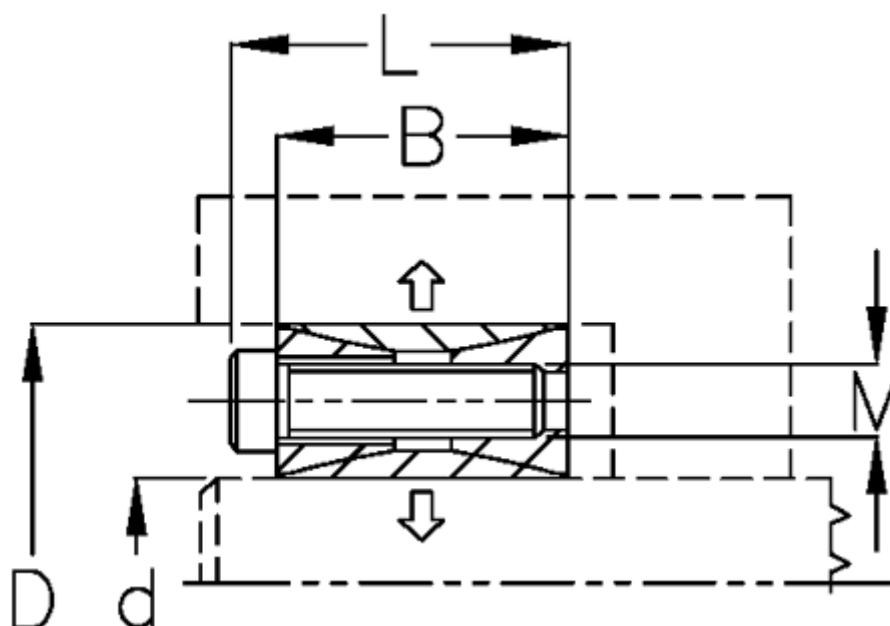


Varenummer: 432000220

Beskrivelse: Rota-fix spændelement A 220x285
Stål

Note: Kort byggeform. Ikke selvcentrerende. Ingen aksial forskydning af nav ved montage.

Mål



B mm	= 56
d H8 mm	= 220/285
D mm	= 285
F kN aksialkraft	= 682.0
L mm	= 72
M mm	= M16
Overfladeruhed	= R? ? 3.2 μ m
P N/mm ² fladetryk på aksel/nav	= 127

T Nm drejningsmoment	= 75000
Tolerance	= Aksel k11-h11, Nav M
Ts Nm boltetilspændingsmoment	= 312.0